

承 認 書

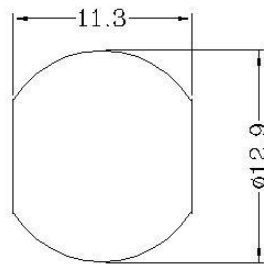
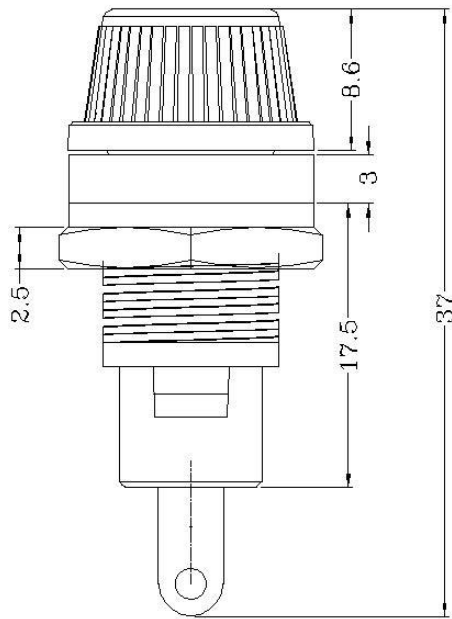
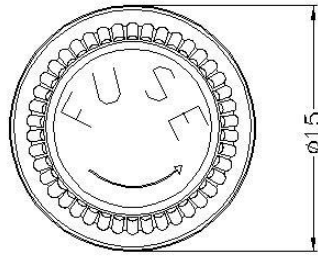
SPECIFICATION FOR APPROVAL

日期： 年 月 日

品名： 保 險 絲 座

圖號： H3-12E

| | | |
|-----------------------|-----|---------------------------|
| 型 | 號 | |
| Model | No. | H3 — 1 2E |
| 規 | 格 | |
| Rating | | 10A 250V AC |
| 結 緣 電 阻 | | |
| Insulation resistance | | DC 500V 100M Ω Min |
| 耐 電 壓 | | |
| Voltage breakdown | | AC 2000V |
| 保 險 絲 規 格 | | |
| Fuse size | | Φ 5.2 X 20 mm |



| | | | | | |
|----------|-------|-----|--------|--------|-------|
| | UNIT | mm | H3-12E | QTY. | 1 |
| | SCALE | 1:1 | | | MATL. |
| DESIGNED | | | | HDN. | |
| DRAWN | | | | F.SIZE | |
| CHECKED | | | 海牛电器 | FILE | |
| APPROVED | | | | SHEET | 1 |